

相 撲 競 技

〈一部 決勝リーグ〉

決勝リーグ	1 鮭 川	2 最 上	3 舟 形	4 大 蔵	5 鶴 岡 一	勝 数	得 点	順 位
1 鮭 川	\	× × ○ 1	× × × 0	× × × 0	× × × 0	0	1	5
2 最 上	○ ○ × 2	\	○ ○ × 2	○ × × 1	× ○ ○ 2	3	7	2
3 舟 形	○ ○ ○ 3	× × ○ 1	\	○ × ○ 2	× ○ ○ 2	3	8	1
4 大 蔵	○ ○ ○ 3	× ○ ○ 2	× ○ × 1	\	× × ○ 1	2	7	4
5 鶴 岡 一	○ ○ ○ 3	○ × × 1	○ × × 1	○ ○ × 2	\	2	7	3

対戦順序 (東) — (西)		
①	1	— 2
②	3	— 4
③	1	— 5
④	2	— 3
⑤	4	— 5
⑥	1	— 3
⑦	2	— 4
⑧	3	— 5
⑨	1	— 4
⑩	2	— 5

相 撲 競 技

〈二部 予選リーグ〉

Aブロック	1 酒 田 五	2 戸 沢	3 鮭 川	勝 数	得 点	順 位
1 酒田五	/	× × ○ 1	× × ○ 1	0	2	3
2 戸 沢	○ ○ × 2	/	○ × ○ 2	2	4	1
3 鮭 川	○ ○ × 2	× ○ × 1	/	1	3	2

対 戦 順 序

(東) - (西)

- ① 1 - 2
- ② 2 - 3
- ③ 1 - 3

Bブロック	1 最 上	2 角 川	3 米 沢 五	勝 数	得 点	順 位
1 最 上	/	× ○ ○ 2	× ○ ○ 2	2	4	1
2 角 川	○ × × 1	/	× ○ ○ 2	1	3	2
3 米 沢 五	○ × × 1	○ × × 1	/	0	2	3

(東) - (西)

- ① 1 - 2
- ② 2 - 3
- ③ 1 - 3

〈二部 決勝リーグ〉

	1 戸 沢	2 角 川	3 鮭 川	4 最 上	勝 数	得 点	順 位
1 戸 沢	/	× ○ × 1	○ ○ ○ 3	× × × 0	1	4	3
2 角 川	○ × ○ 2	/	○ × ○ 2	○ ○ × 2	3	6	1
3 鮭 川	× × × 0	× ○ × 1	/	× ○ × 1	0	2	4
4 最 上	○ ○ ○ 3	× × ○ 1	○ × ○ 2	/	2	6	2

(東) - (西)

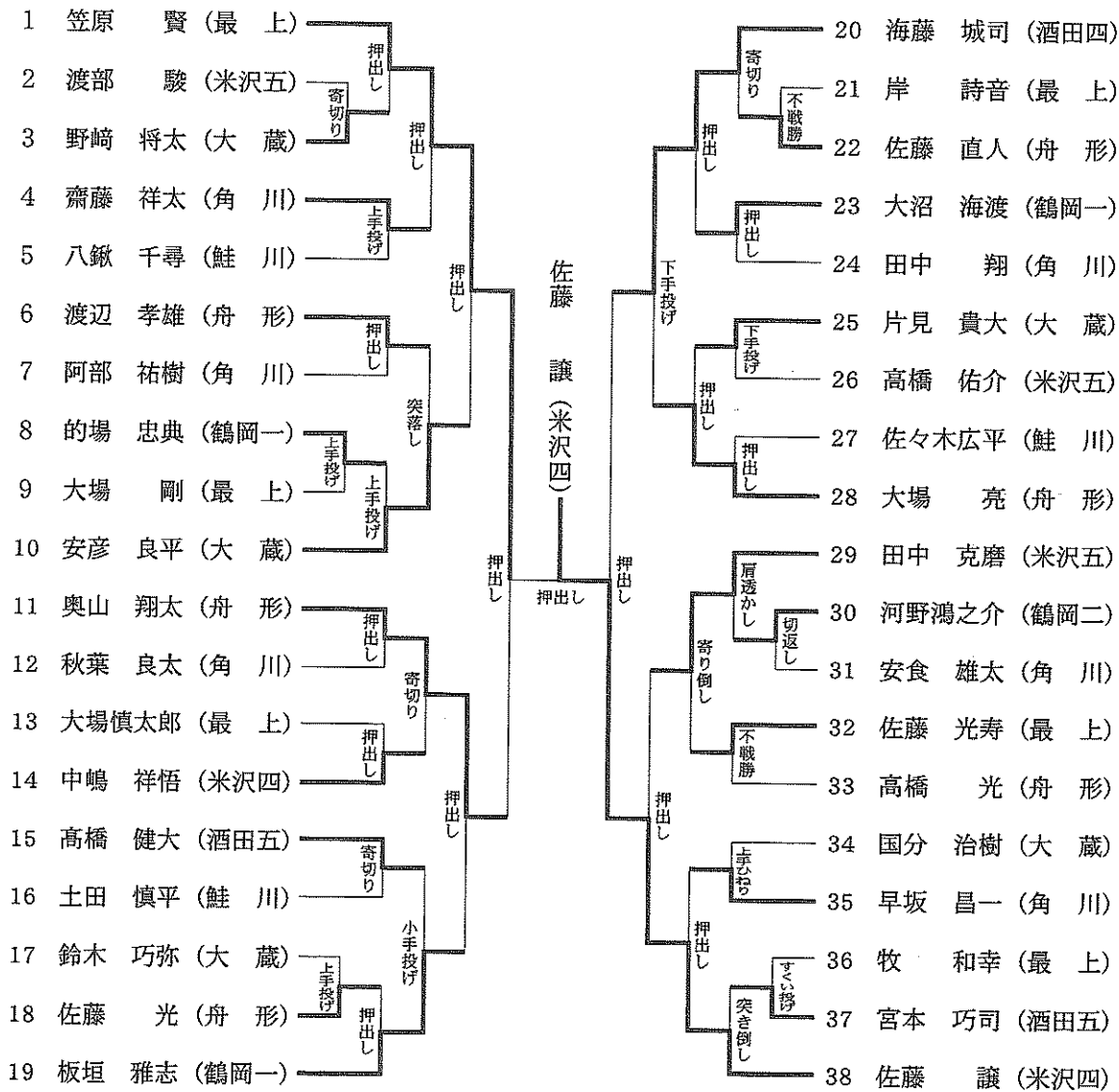
- ① 1 - 2
- ② 3 - 4
- ③ 1 - 3
- ④ 2 - 4
- ⑤ 2 - 3
- ⑥ 1 - 4

相撲競技

《柏戸杯》

※番号の若い方が東

個人戦



優勝 佐藤 譲 (米沢四)
 第2位 笠原 賢 (最上)
 第3位 海藤 城司 (酒田四)
 第3位 奥山 翔太 (舟形)

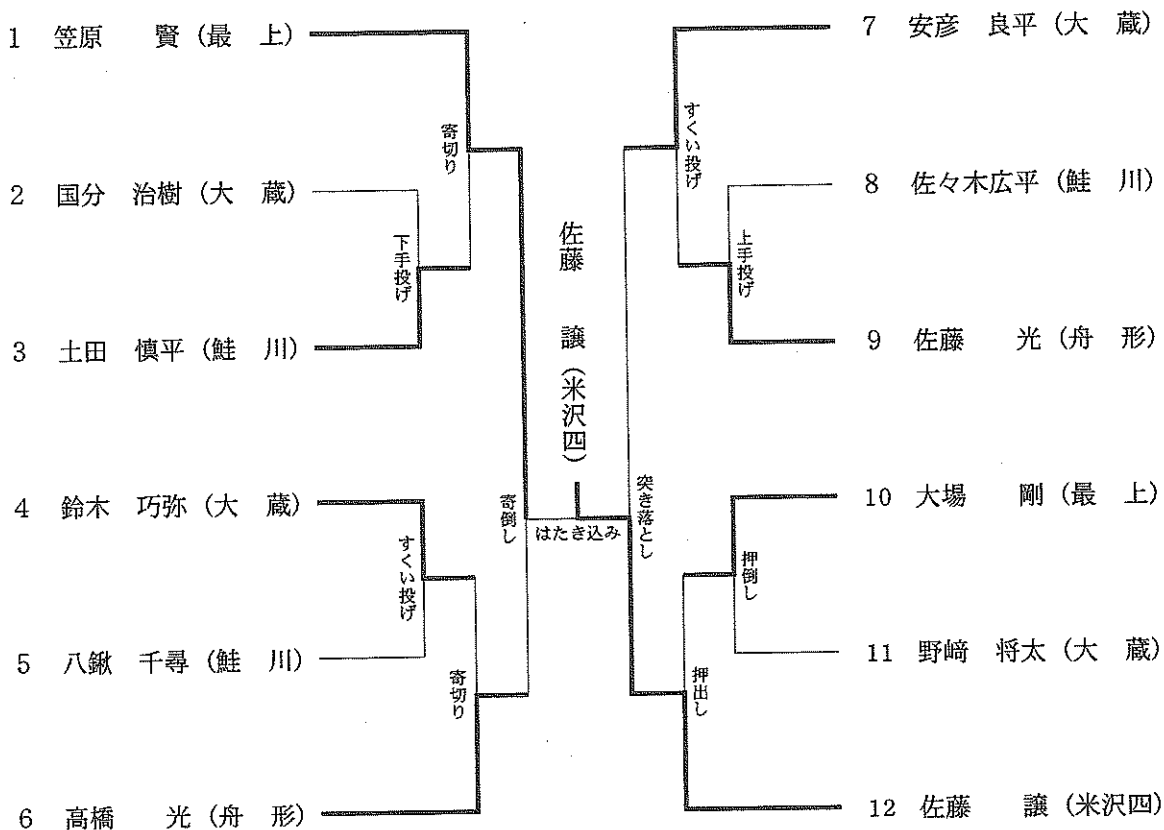
代表決定戦

海藤 城司 (酒田四) ——— 37 ——— 海藤 城司 (酒田四)
 奥山 翔太 (舟形) ———

相撲競技

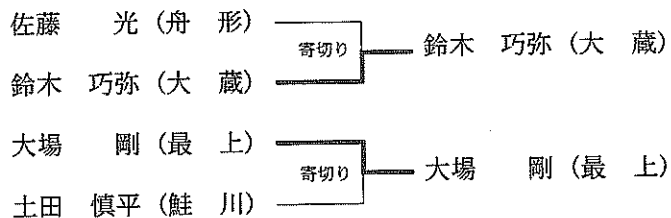
《一部個人トーナメント戦》

個人戦



優勝 佐藤 讓 (米沢四)
 第2位 笠原 賢 (最上)
 第3位 高橋 光 (舟形)
 第3位 安彦 良平 (大蔵)

東北大会出場権決定戦

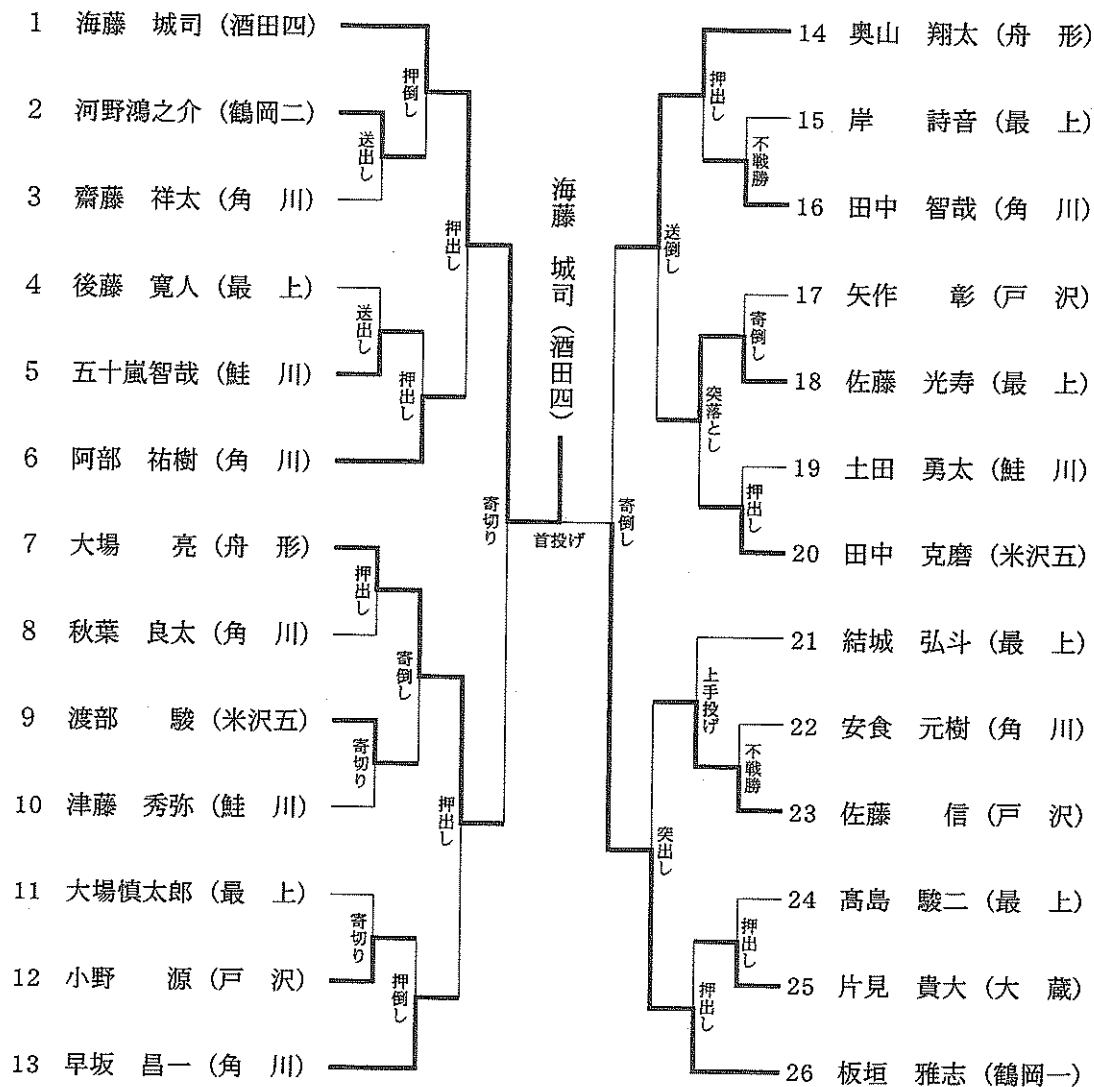


相撲競技

《二部個人トーナメント戦》

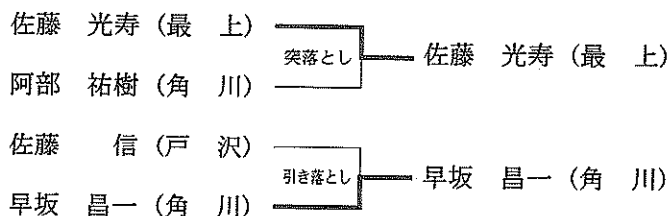
※番号の若い方が東

個人戦



優勝 海藤 城司 (酒田四)
 第2位 板垣 雅志 (鶴岡一)
 第3位 大場 亮 (舟形)
 第3位 奥山 翔太 (舟形)

東北大会出場権決定戦

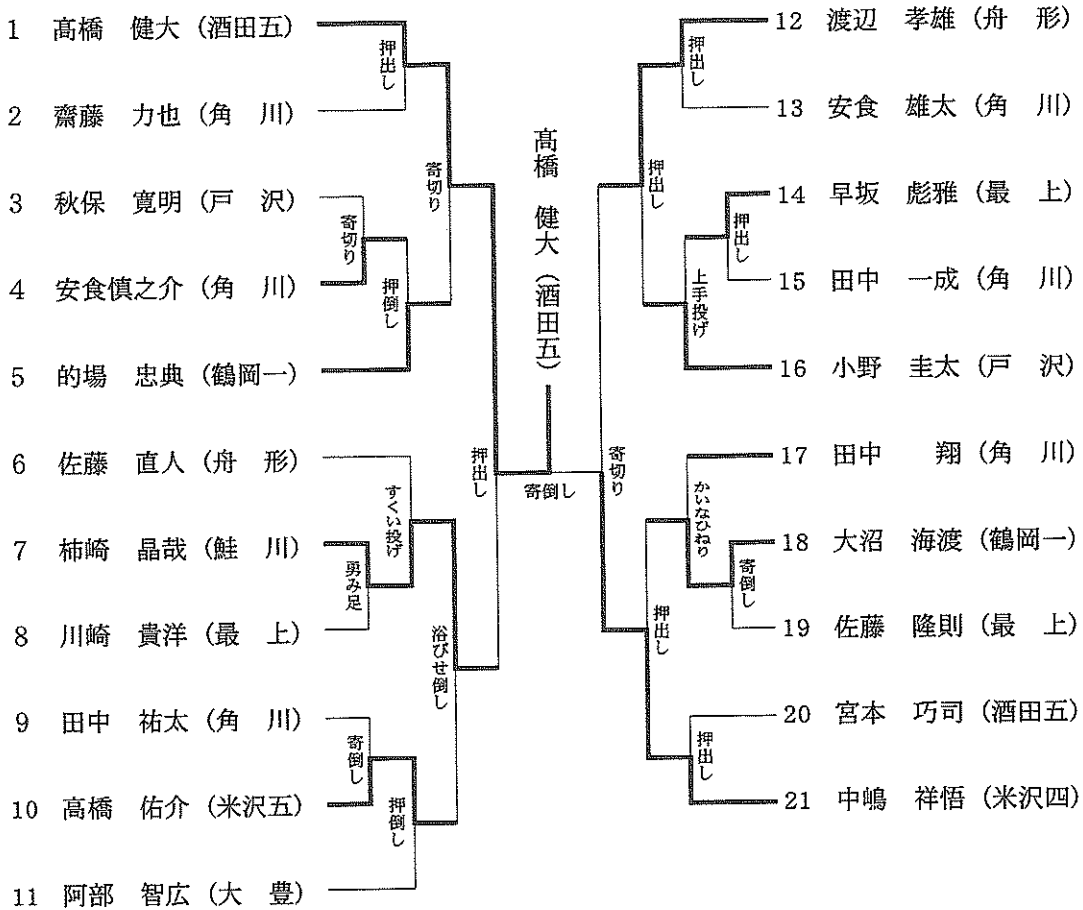


相撲競技

《三部個人トーナメント戦》

※番号の若い方が東

個人戦



- 優勝 高橋 健大 (酒田五)
 第2位 中嶋 祥悟 (米沢四)
 第3位 柿崎 晶哉 (鮭川)
 第3位 渡辺 孝雄 (舟形)

東北大会出場決定戦

