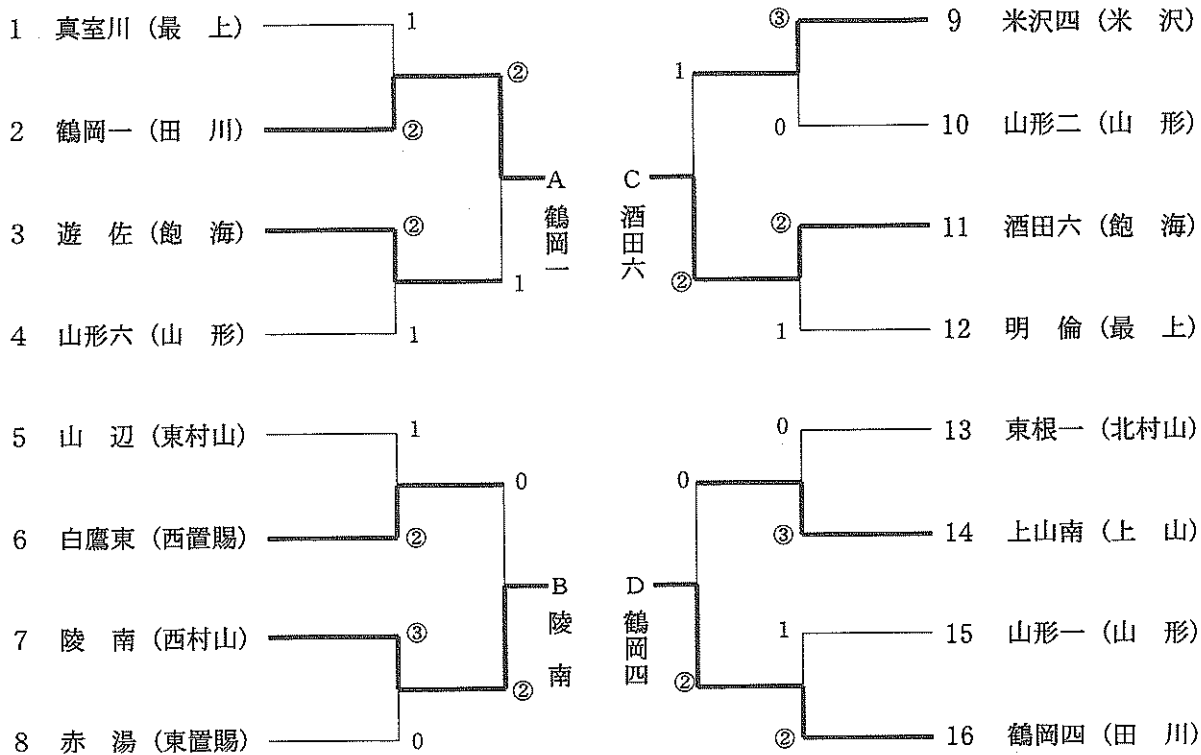


# ソフトテニス競技

## 【男子】

団体組み合わせ  
予選トーナメント

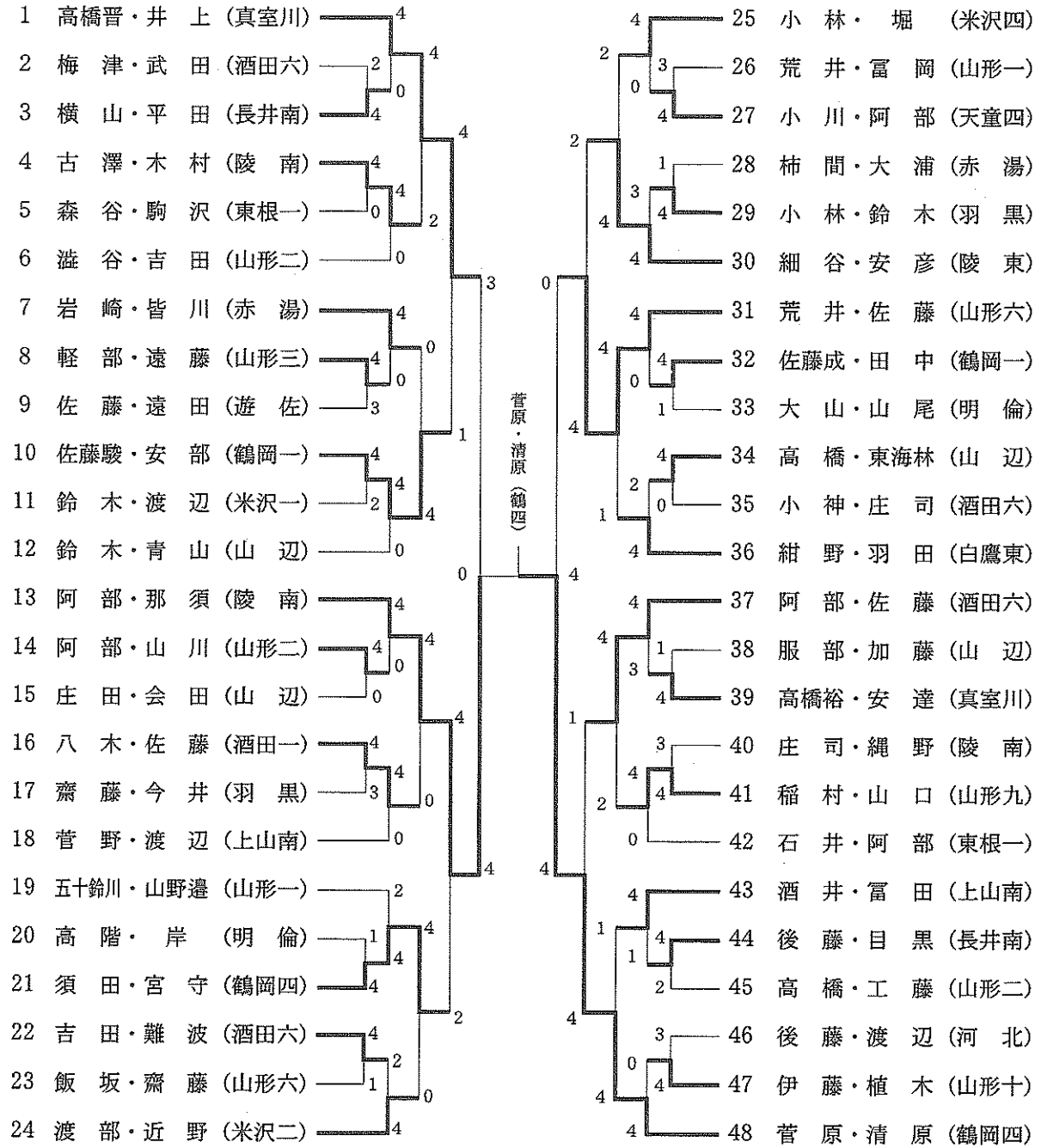


決勝リーグ

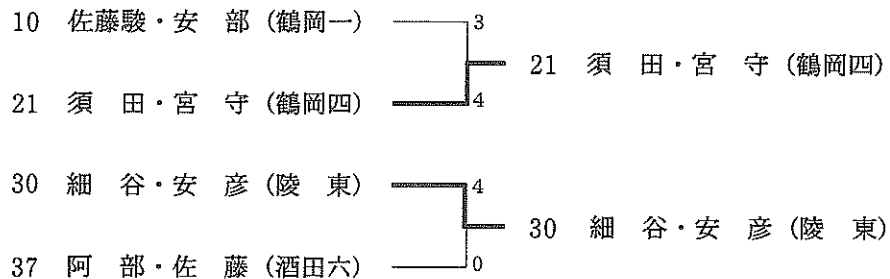
	A鶴一	B陵南	C酒六	D鶴四	勝ち点	勝組数	順位
A 鶴岡一		1	②	0	1		3
B 陵南	②		②	0	2		2
C 酒田六	0	0		0	0		4
D 鶴岡四	②	②	②		3		1
負組数							

# ソフトテニス競技

## 男子個人組み合わせ



### 代表決定戦

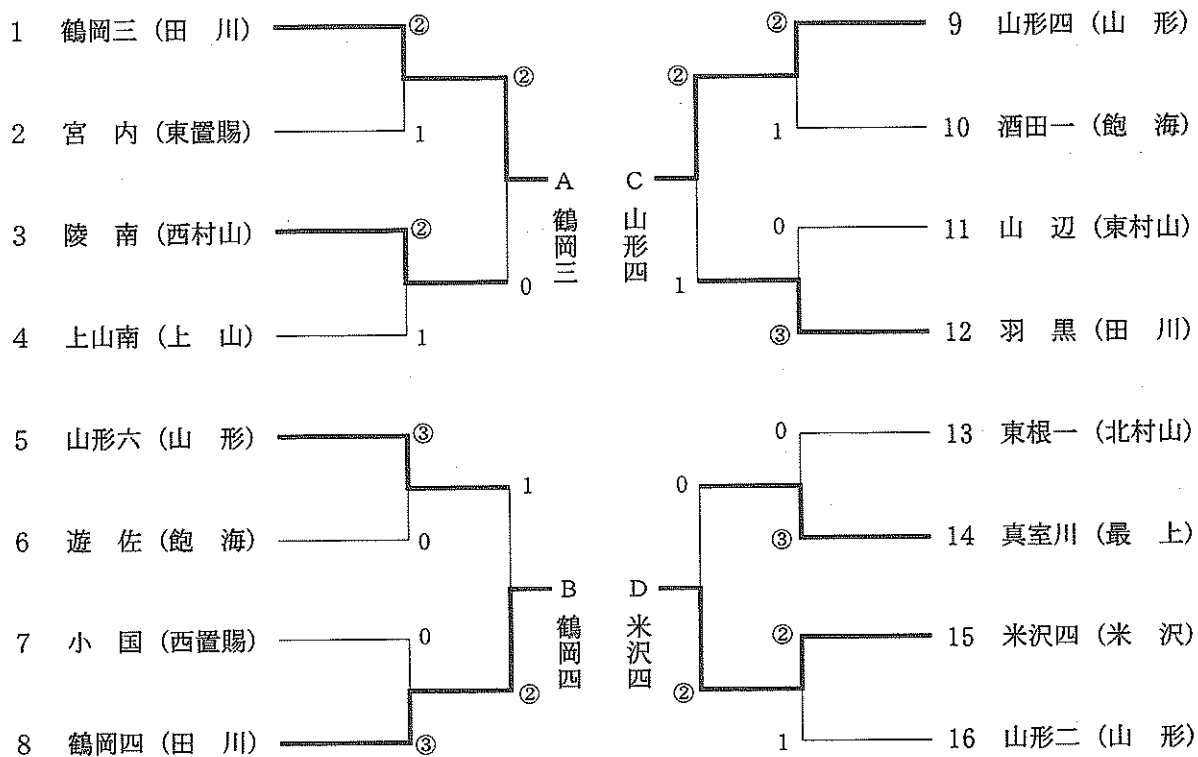


# ソフトテニス競技

【女子】

団体組み合わせ

予選トーナメント

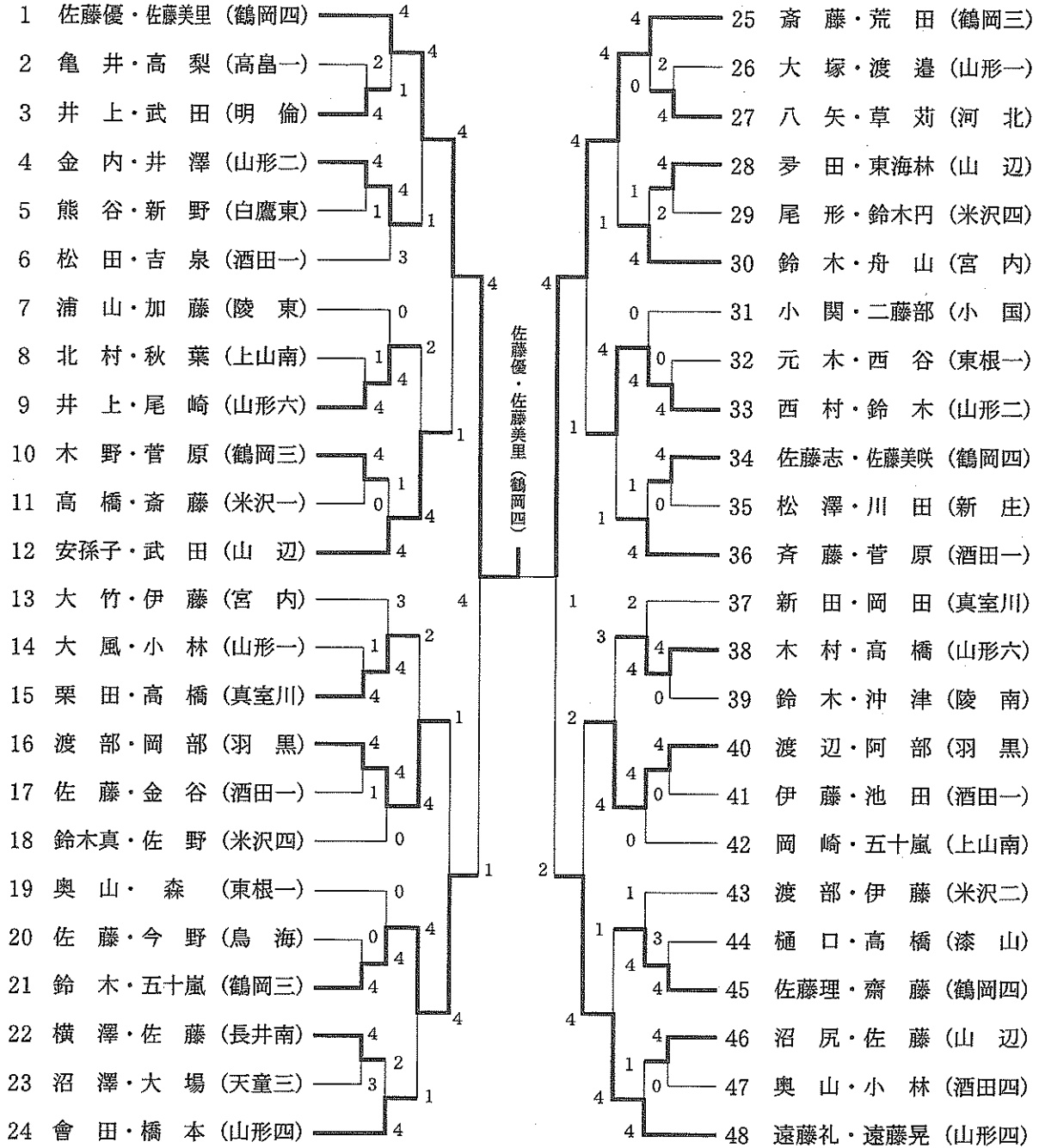


決勝リーグ

	A 鶴岡三	B 鶴岡四	C 山形四	D 米沢四	勝ち点	勝組数	順位
A 鶴岡三		1	②	②	2		2
B 鶴岡四	②		1	②	2		1
C 山形四	1	②		1	1		4
D 米沢四	1	0	②		1		3
負組数							

# ソフトテニス競技

## 女子個人組み合わせ



## 代表決定戦

