

## 第47回 山形県中学校新人体育大会北ブロック大会 柔道競技 結果

### 1. 団体戦

	男子	女子
第1位	庄内町立立川中学校	村山市立楯岡中学校
第2位	鶴岡市立温海中学校	遊佐町立遊佐中学校
第3位	戸沢村立戸沢中学校	鶴岡市立鶴岡第四中学校
	東根市立神町中学校	新庄市立日新中学校

### 2. 個人戦

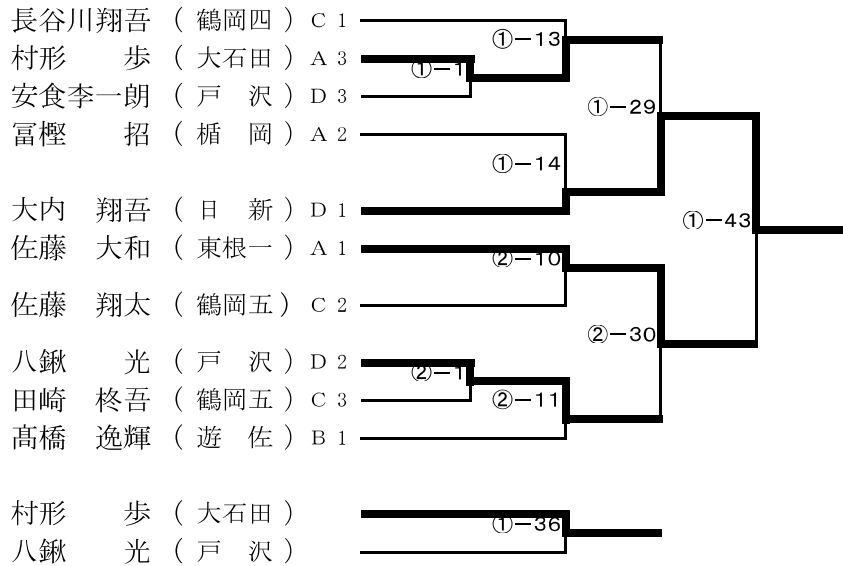
#### 【男子】

	第1位	第2位	第3位	
50kg級	大内 翔吾(日新)	佐藤 大和(東根一)	村形 歩(大石田)	八鍬 光(戸沢)
55kg級	岸 健太(戸沢)	工藤 大夢(立川)	菅井珂蘭司(楯岡)	中里 嘉希(葉山)
60kg級	小野 斐人(真室川)	荒川将大朗(戸沢)	橋本 優(温海)	平賀 将義(舟形)
66kg級	庄司 元気(温海)	齋藤 将輝(立川)	菅 静馬(最上)	佐藤 匠人(三川)
73kg級	大瀧 智滉(三川)	村井 康輔(立川)	竹澤 悠輝(最上)	庄司 新(朝日)
81kg級	庄司 倭(金山)	高橋 幸太(最上)	横山 歩希(大石田)	今田 龍斗(明倫)
90kg級	長澤 龍志(日新)	朝井 敬大(酒田四)	高橋 薫(真室川)	齋藤 響(遊佐)
90kg超級	松浦 翔(立川)			

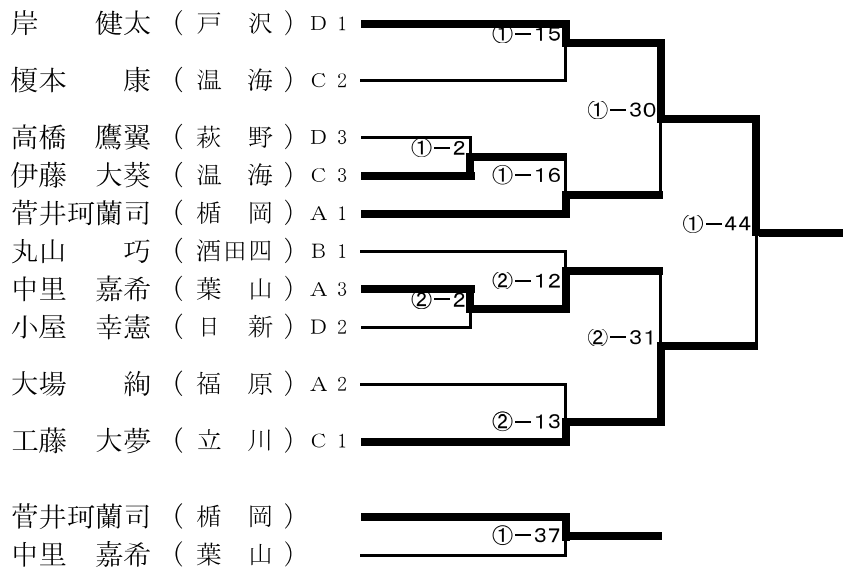
#### 【女子】

	第1位	第2位	第3位	
40kg級	東海林由凧(福原)	後藤 まな(神町)	小野 優実(明倫)	
44kg級	松澤明日音(日新)	五十嵐汐音(酒田六)	笹原 羽藍(楯岡)	
48kg級	吉田 真己(楯岡)	沼澤 はる(舟形)	石川 五月(鶴岡五)	渡辺 沙咲(鶴岡四)
52kg級	大山 茜(戸沢)	森谷 華恋(神町)	樋渡 聖佳(明倫)	
57kg級	安達 鈴音(楯岡)	高橋 好花(真室川)	伊藤 千紗(朝日)	小野心乃葉(立川)
63kg級	五十嵐愛心(鶴岡四)	井上 静紅(真室川)		
70kg級	伊藤 桜子(大石田)	福原 晴香(日新)		
70kg超級	佐藤こよみ(鶴岡三)	伊藤 楽々(遊佐)	三嶋 幸(福原)	仙野 華凜(楯岡)

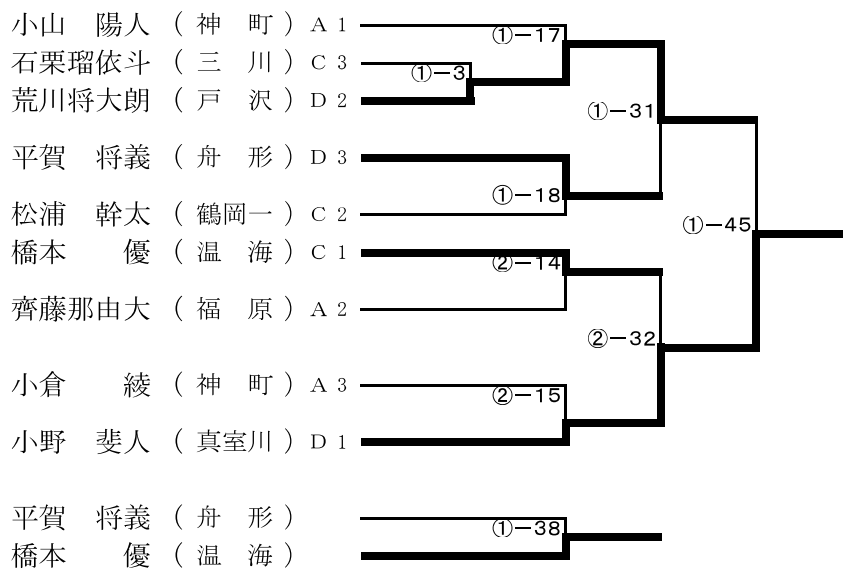
男子  
50  
kg  
級



男子  
55  
kg  
級



男子  
60  
kg  
級



男子  
66  
kg  
級

高橋 千慈 (酒田四)	B 1	①-19		
菅 静馬 (最上)	D 3	①-4		
森 壮汰 (楯岡)	A 2		①-32	
黒坂涼太郎 (最上)	D 2	①-5		
小野 純斗 (尾花沢)	A 3	①-20		
庄司 元気 (温海)	C 1			①-46
奥山 皓太 (明倫)	D 1			
佐藤 匠人 (三川)	C 3	②-3	②-16	
阿部 航大 (遊佐)	B 2			②-33
齋藤 将輝 (立川)	C 2			
武田 大波 (神町)	A 1		②-17	
菅 静馬 (最上)			①-39	
佐藤 匠人 (三川)				

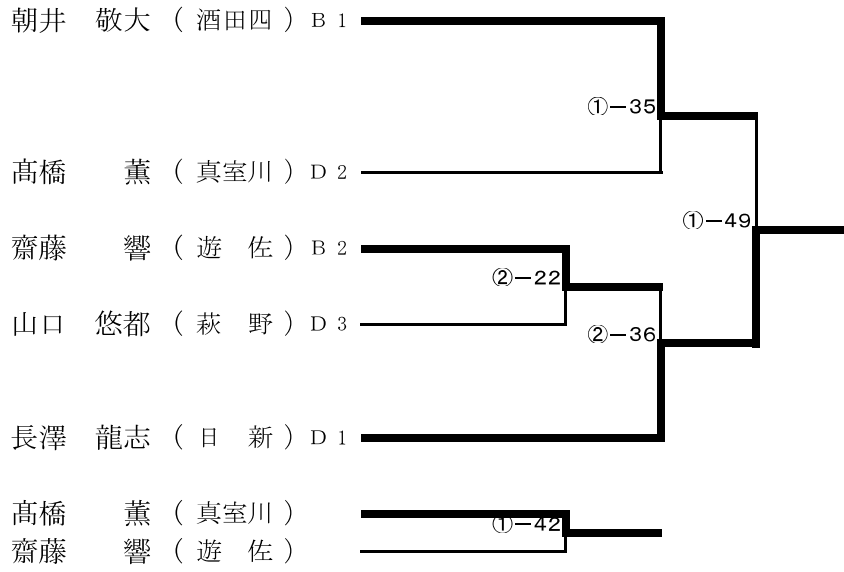
男子  
73  
kg  
級

大瀧 智滉 (三川)	C 1	①-21		
齋藤 亮太 (葉山)	A 3	①-6		
石山 椋大 (遊佐)	B 2		①-33	
宮古 瑛 (楯岡)	A 2	①-7		
松井琳太郎 (酒田二)	B 3	①-22		
竹澤 悠輝 (最上)	D 1			①-47
高橋 一史 (東根一)	A 1		②-18	
岸 照悟 (明倫)	D 3	②-4		
村井 康輔 (立川)	C 2			②-34
大森優之介 (明倫)	D 2	②-5		
庄司 新 (朝日)	C 3		②-19	
川合 良樹 (酒田六)	B 1			
竹澤 悠輝 (最上)			①-40	
庄司 新 (朝日)				

男子  
81  
kg  
級

庄司 倭 (金山)	D 1	①-23		
小笠原 秀 (鶴岡五)	C 2		①-34	
佐々木俊輔 (温海)	C 3	①-24		
横山 歩希 (大石田)	A 1			①-48
高橋 幸太 (最上)	D 2	②-20		
佐藤袈武斗 (神町)	A 3			②-35
金子 嶺 (楯岡)	A 2	②-6		
今田 龍斗 (明倫)	D 3			
佐藤 翔我 (鶴岡三)	C 1	②-21		
横山 歩希 (大石田)			①-41	
今田 龍斗 (明倫)				

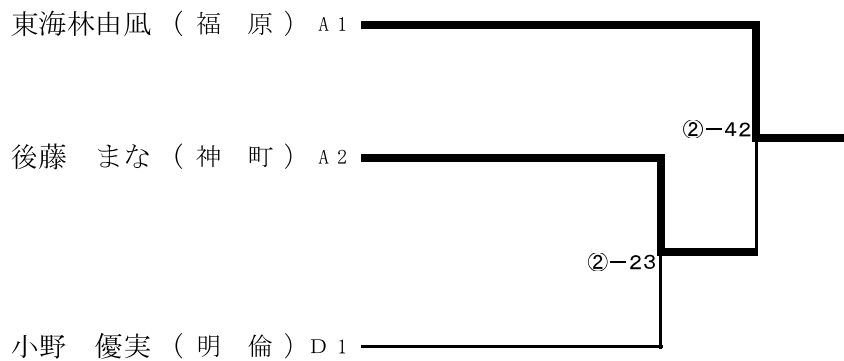
男子  
90  
kg  
級



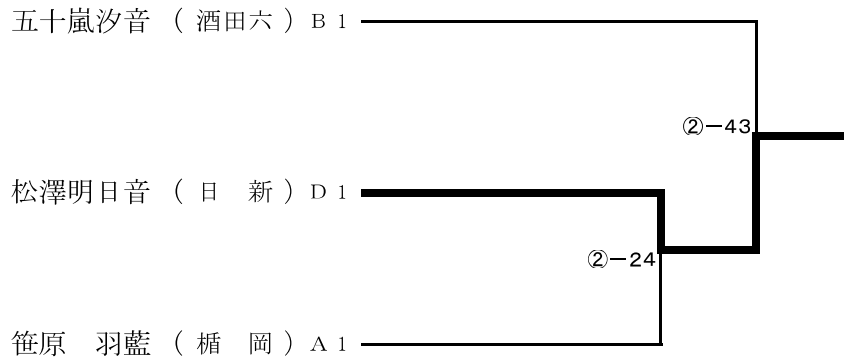
男子  
90  
kg  
超級



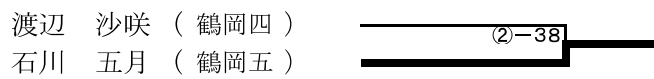
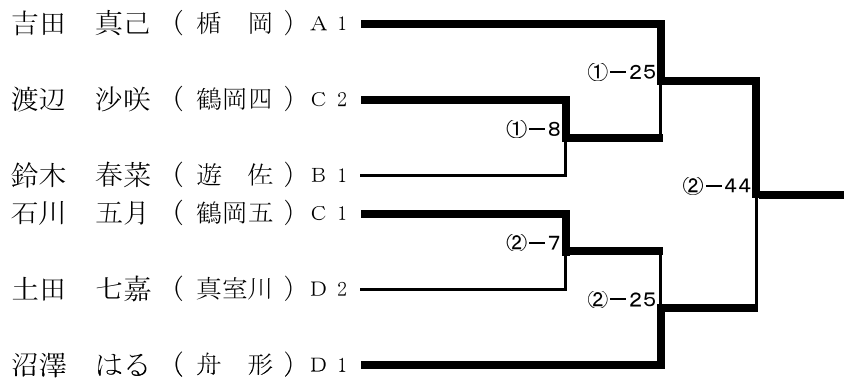
女子  
40  
kg  
級



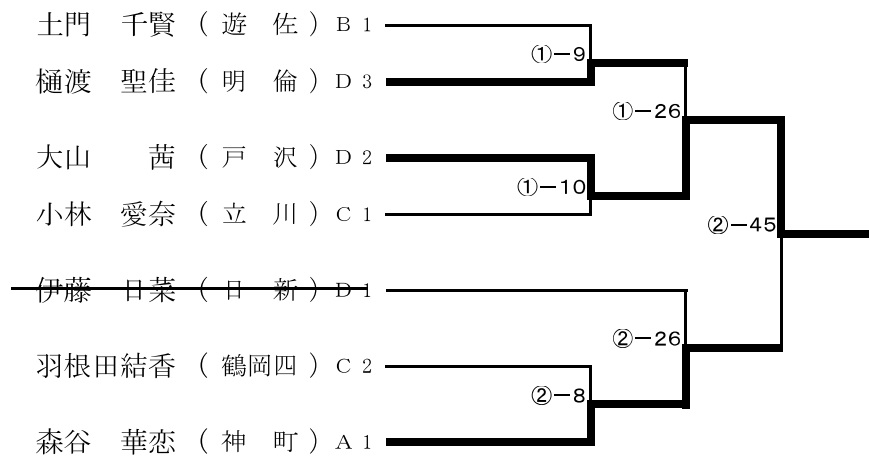
女子  
44  
kg  
級



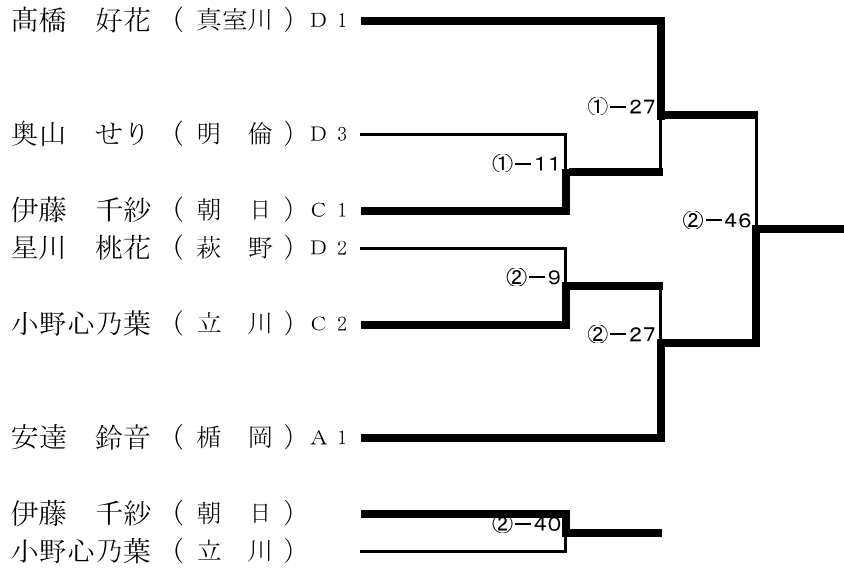
女子  
48  
kg  
級



女子  
52  
kg  
級



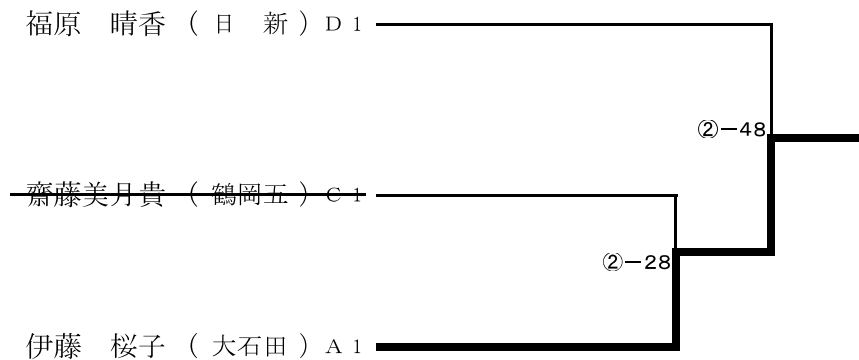
女子  
57  
kg  
級



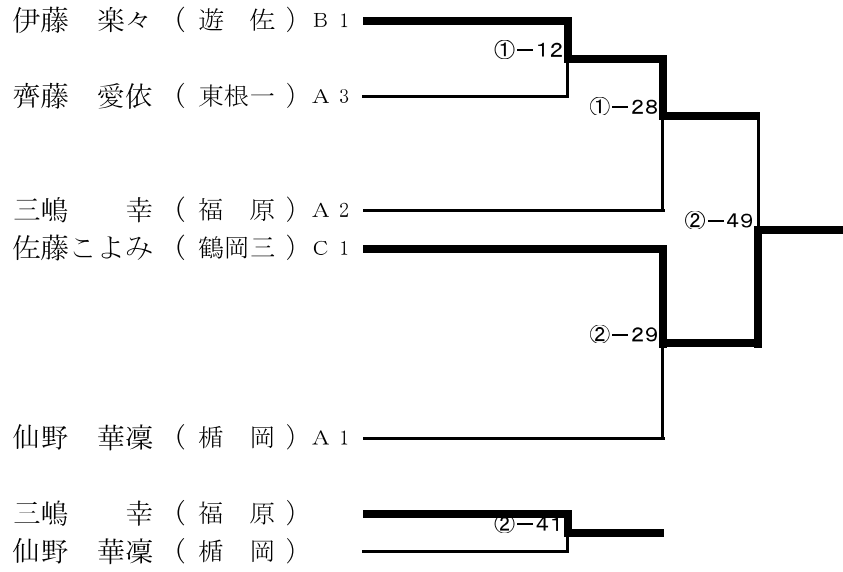
女子  
63  
kg  
級



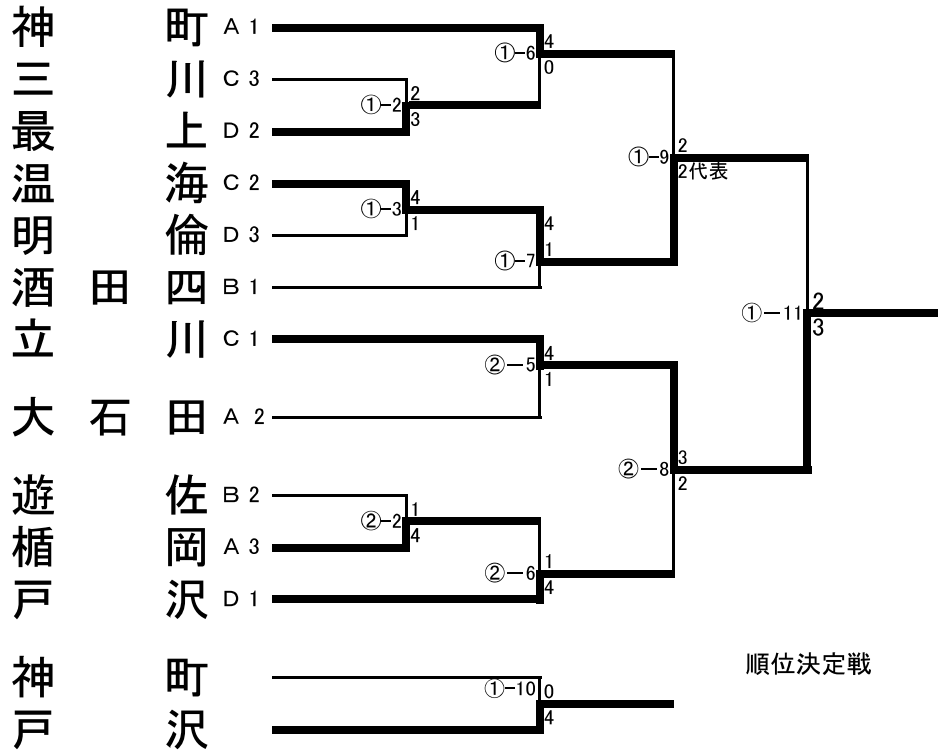
女子  
70  
kg  
級



女子  
70  
kg  
超級



# 男子団体戦



# 女子団体戦

